


工法・製品認証・金属系アンカー

認証取得者	FS テクニカル株式会社	
所在地	〒125-0054 東京都葛飾区高砂1丁目22番15号	
連絡先	Tel:03-5671-3134 Fax:03-5671-3090	
商品名	フジタ式拡底アンカー	
部品の材質	ステンレス	
認証の名称	金属系拡底	
認証番号	第19-0002号	
認証有効期間	2019年10月25日～2024年10月24日	

認証内容

構成部品	項目1	部品の形状・寸法・許容差	形状	カタログによる。	
			寸法・許容差	カタログによる。	
	項目2	部品の材質	アンカー本体：SUS316 (ASTM A276) JIS 相当品 全ねじボルト：SUS316L (ASTM A276) JIS 相当品		
	項目3	部品の強度			
	項目4	部品の硬さ・靱性			
	項目5	ねじ・外観・表面処理	ねじの等級：めねじ 7H 外観・表面処理：SUS304		
製品	項目6	本体拡張後の形状・寸法・許容差			
	項目7	ドリル径、穿孔深さ及び施工方法	下記表による。施工方向：下向き施工 施工方法：一般市販品のドリルで穿孔・清掃後、専用拡張機で拡底し清掃。本アンカーを挿入し、打ち込み棒によりコーンを拡張、トルク締を行い母材に固着させる。		
	項目8	製品の降伏点・引張強さ	本体：降伏点：205N/mm ² 以上 引張強さ：520 N/mm ² 全ねじボルト：降伏点：175N/mm ² 以上 引張強さ：480N/mm ²		
	項目9	製品の硬さ・靱性			
	項目10	母材の種類・設計基準強度の範囲	母材の種類	普通コンクリート	
			母材の設計基準強度の範囲	18N/mm ² ~ 36N/mm ²	
項目11	製品の現場保管条件	倉庫等にて保管。			
	施工条件	原則的に降雨、降雪環境下の施工は行わないこと（電動工具の感電の恐れがあるため）。ただし監督者が品質管理上問題がないと判断した場合はこの限りではない。			
	環境条件(固着後)	特になし。			

[注] 項目12以降はそれぞれの算定式を用いて計算する。（評価認証内容を参照）

認証取得者による本体の申請値

品番	呼び	外径(D) (mm)	ドリル径 (mm)		全長(L1) (mm)	埋込長さ(L) (mm)	最小断面積または 破断部断面積 (sae) (mm ²)	製品の降伏点(σ _y) (N/mm ²) (規格値又は試験結果より求めた)	製品の強度(mσ _u) (N/mm ²) (400 N/mm ² を超えるものは400 N/mm ² とした)
			径	許容差					
SE-M12	M12	20.5	21.0	±0.3	180.0	108.0	84.3	175.0	400.0
SE-M16	M16	26.0	27.0	±0.3	240.0	144.0	157.0	175.0	400.0
SE-M20	M20	32.0	33.0	+0.3	300.0	180.0	245.0	175.0	400.0

【ドリル径と許容差、穿孔深さと許容差、拡張径と許容差】

	ドリル径	穿孔深さ	拡張径
M-12	21.0 mm (許容差 ±0.3 mm)	132.0 mm (許容差 -0 +5.0 mm)	28.0 mm (許容差 ±1.0 mm)
M-16	27.0 mm (許容差 ±0.3 mm)	176.0 mm (許容差 -0 +5.0 mm)	36.0 mm (許容差 ±1.0 mm)
M-20	33.0 mm (許容差 ±0.3 mm)	220.0 mm (許容差 -0 +5.0 mm)	44.0 mm (許容差 ±1.0 mm)

【試験体の施工図およびコーン状破壊図と終局引張耐力】

コーン破壊式: $T_{mc} = 0.31\sqrt{\sigma_B} \cdot A_c$

σ_B : 試験体(母材)のコンクリートの圧縮強度[N/mm²]

A_c : コーン状破壊面の有効水平投影面積[mm²]

A_c は以下の式で算出する。

$$A_c = \left(l_e + \frac{D_{uc}}{2} \right)^2 \pi - \left(\frac{D}{2} \right)^2 \pi$$

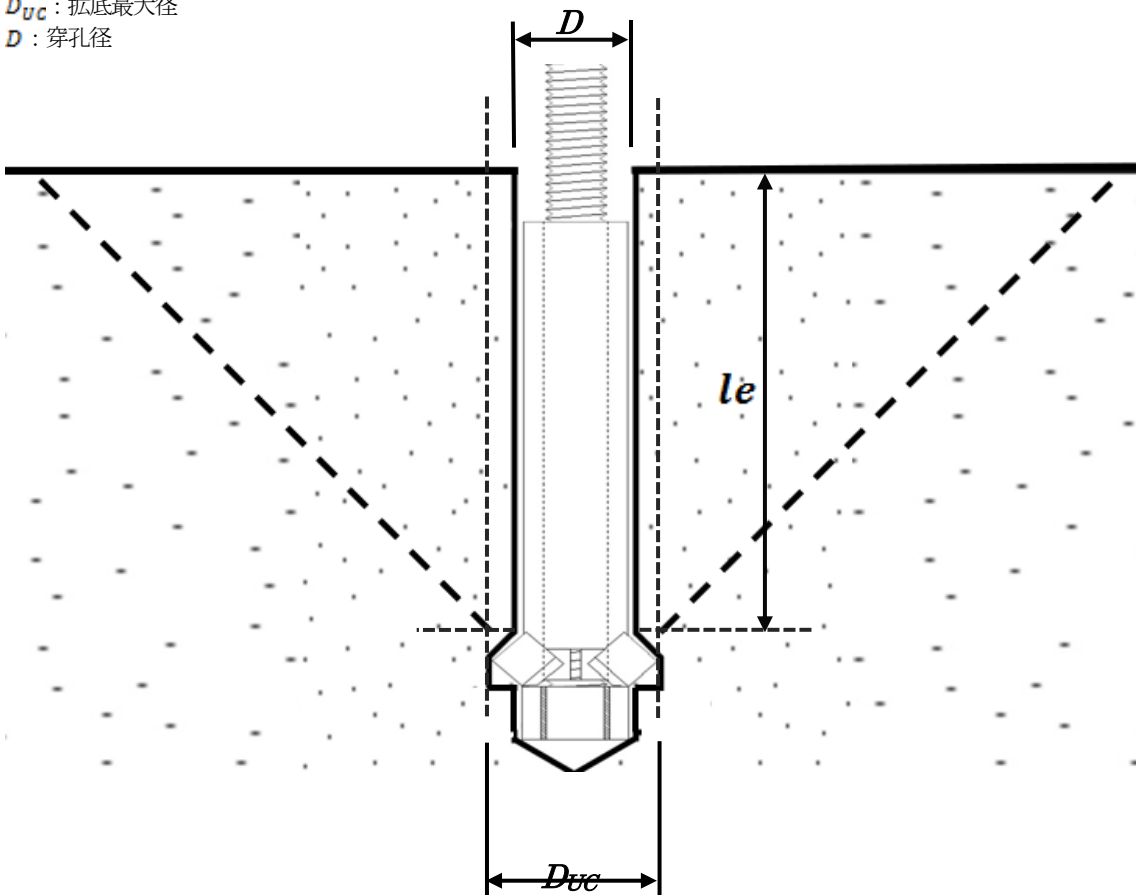
l_e : 有効埋め込み長さ

D_{uc} : 拡底最大径

D : 穿孔径

表. アンカー筋径ごとの埋め込み深さの設計値

アンカー筋径	埋め込み深さ (有効埋め込み深さ)	コーン破壊時埋め込み深さ (有効埋め込み深さ/計算値)
M12	11D($l_e = 9D$)	9D($l_e = 7D/7.3D$)
M16	11D($l_e = 9D$)	9D($l_e = 7D/7.5D$)
M20	11D($l_e = 9D$)	9D($l_e = 7D/7.6D$)
備考	すべてアンカー筋の破断を確認	



フジタ式拡底アンカー 試験体のコーン状破壊図と終局引張耐力